

### Start Here

1. Find a clear area in which you can work.
2. Carefully review instructions prior to assembly.
3. Gather tools required: **WIRE STRIPPERS, PHILIPS HEAD SCREWDRIVER, SILICONE GREASE, THREAD SEALANT.**

Save these instructions for future reference.

1. Locate drilling template (page 2) and attach to step (1) to be drilled. Drill four #46 pilot holes (A) according to dimensions on template.
2. Cut 5-1/2" long x 4" wide center opening in step for fixture housing. Reference Drawing 3 (not to scale).
3. Ensure all wiring is completed according to NEC electrical code. Four 1/2" conduit openings (B) have been provided in housing for easy connection. Remove appropriate conduit plug and make all electrical connections.
4. Slide fixture assembly into opening and attached to step using four No6x 1-3/4" long wood screws(C)(not provided).  
**WARNING:** It is advised that you use zinc coated steel fasteners to secure housing to any type of masonry. If stainless steel screws are used, apply an anti-corrosion gel to the screws to prevent any corrosion to housing. Warranty may be reduced if this precaution is not taken.
5. You may now install the lamp into fixture according to lamping instructions on page 1.
6. Attach fixture face (D) to housing using the supplied No8-32 Philips head screws (E) provided with fixture.

**WARNING: LUMINAIRE MUST BE INSTALLED AND GROUNDED IN ACCORDANCE WITH THE NATIONAL ELECTRICAL CODE (NEC) AND LOCAL CODES. FAILURE TO DO SO MAY RESULT IN SERIOUS INJURY AND/ OR DAMAGE TO THE LUMINAIRE. FOR ANY SPECIAL APPLICATIONS NOT COVERED, PLEASE CONTACT HINKLEY LIGHTING FOR ASSISTANCE**

FIXTURES WHICH MAY COME IN CONTACT WITH OR BE EXPOSED TO MOISTURE (I.E. OUTDOORS) SHALL BE INSTALLED ON A GFI (GROUND FAULT INTERRUPTOR) POTECTED CIRCUIT. ALWAYS USE UL RECOGNIZED WIRE CONNECTORS FOR CONNECTIONS.

### Empieza aqui

1. Consulte un área clara en la que pueda trabajar.
2. Revise con cuidado las instrucciones antes del montaje.
3. Gather herramientas necesarias: alambre STRIPPERS, PHILIPS HEAD DESTORNILLADOR, grasa de silicona, sellador de rosca.

Guarda estas instrucciones para referencia futura.

1. Localice la plantilla de perforación (página 2) y colóquela en el paso (1) que se va a perforar. Taladre cuatro hoyos piloto # 46 (A) de acuerdo a las dimensiones de la plantilla.
2. Corte la abertura central de 5-1 / 2 "de largo x 4" de ancho en el paso para la carcasa del aparato. Dibujo de referencia 3 (no a escala).
3. Asegúrese de que todo el cableado esté completado de acuerdo con el código eléctrico NEC. Cuatro 1/2" aberturas de conducto (B) se han proporcionado en la carcasa para facilitar la conexión. Retire el tapón de conducto apropiado y realice todas las conexiones eléctricas.
4. Deslice el ensamblaje del accesorio en la abertura y ató al paso usando cuatro tornillos de madera de No6x 1-3 / 4 "(C) (no proporcionado).  
**ADVERTENCIA:** Es aconsejable que use sujetadores de acero recubiertos de zinc para asegurar la vivienda a cualquier tipo de mampostería. Si se utilizan tornillos de acero inoxidable, aplique un gel anticorrosión a los tornillos para evitar la corrosión de la carcasa. La garantía se puede reducir si no se toma esta precaución.
5. Ahora puede instalar la lámpara en el accesorio según las instrucciones de lámparas en la página 1.
6. Fije la cara del aparato (D) a la carcasa utilizando los tornillos de cabeza Philips (No8-32) suministrados con el accesorio.

**ADVERTENCIA: EL LUMINARIO DEBE INSTALARSE Y CONECTARSE A TIERRA DE ACUERDO CON LOS CÓDIGOS NACIONALES DE CÓDIGO ELÉCTRICO (NEC) Y LOCALES. EL NO HACERLO PUEDE CAUSAR LESIONES GRAVES Y / O DAÑAR LA LUMINARIA. PARA CUALQUIER APLICACIÓN ESPECIAL NO CUBIERTA, POR FAVOR PÓNGASE EN CONTACTO CON HINKLEY LIGHTING FOR ASSISTANCE**

LOS DISPOSITIVOS QUE PUEDEN ENTRAR EN CONTACTO CON O ESTAR EXPUESTOS A LA HUMEDAD (I.E. EXTERIORES) SE INSTALARÁN EN UN CIRCUITO POTENCIADO GFI (INTERRUPTOR DE FALLA DE TIERRA). SIEMPRE USE CONECTORES DE ALAMBRE RECONOCIDOS UL PARA CONEXIONES.

### Commencer ici

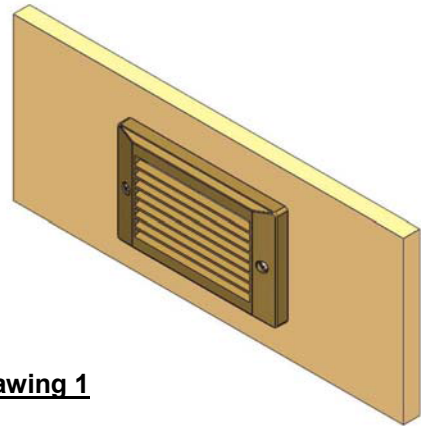
1. Trouvez une zone claire dans laquelle vous pouvez travailler.
2. Passez en revue les instructions avant l'assemblage.
3. Outils complémentaires: STRIPPERS DE FILS, TOURNEVIS PHILIPS HEAD, GRAISSE DE SILICONE, JOINTE À FILS.

Enregistrez ces instructions pour référence ultérieure.

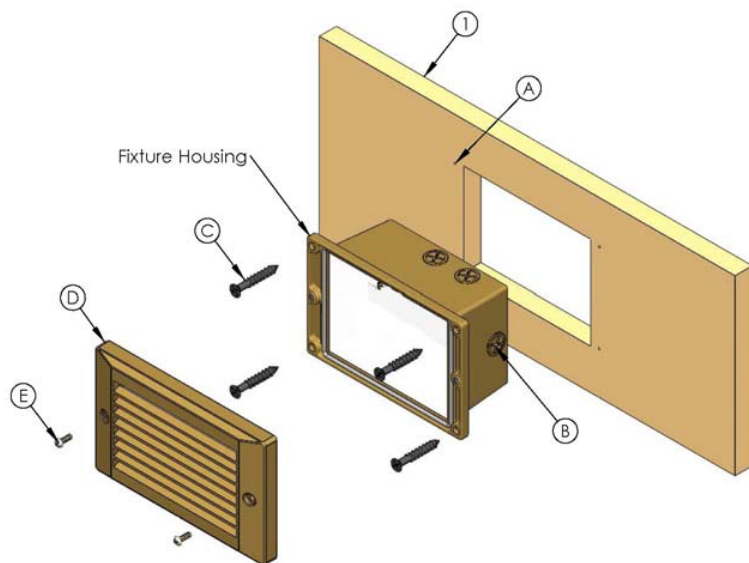
1. Localisez le modèle de forage (page 2) et fixez-le à l'étape (1) à forer. Percer quatre trous de pilotage # 46 (A) en fonction des dimensions sur le modèle.
2. Couper 5-1 / 2 "de long x 4" large ouverture centrale en marche pour le boîtier de l'appareil. Référence Dessin 3 (pas à l'échelle).
3. Assurez-vous que tous les câbles sont terminés conformément au code électrique NEC. Quatre 1/2" ouvertures de conduit (B) ont été fournies dans le boîtier pour une connexion facile. Retirez le bouchon du conduit approprié et réalisez toutes les connexions électriques.
4. Faites glisser l'ensemble de fixation dans l'ouverture et attachez-en à l'étape en utilisant quatre vis sans bois No6x 1-3 / 4 "(C) (non fournies).  
**AVERTISSEMENT:** Il est conseillé d'utiliser des attaches en acier revêtues de zinc pour sécuriser le boîtier à tout type de maçonnerie. Si des vis en acier inoxydable sont utilisées, appliquer un gel anticorrosion sur les vis afin d'éviter toute corrosion dans le boîtier. La garantie peut être réduite si cette précaution n'est pas prise.
5. Vous pouvez maintenant installer la lampe dans l'appareil conformément aux instructions de la lampe à la page 1.
6. Fixez la face de fixation (D) sur le boîtier à l'aide des vis à tête hexagonale No8-32 fournies (E) fournies avec le luminaire.

**AVERTISSEMENT: LE LUMINAIRE DOIT ETRE INSTALLÉ ET MISE À LA TERRE CONFORMÉMENT AU CODE ÉLECTRIQUE NATIONAL (NEC) ET AUX CODES LOCAUX. IL NE PEUT ENTRAÎNER DES BLESSURES GRAVES ET / OU DES DOMMAGES AU LUMINAIRE. POUR TOUTES LES APPLICATIONS SPÉCIALES NON COUVERTES, VEUILLEZ CONTACTER L'ÉCLAIRAGE HINKLEY POUR ASSISTANCE**

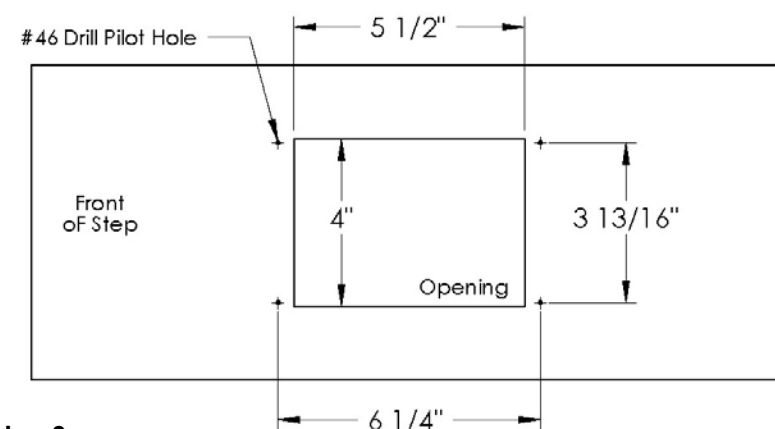
LES FIXTURES QUI PEUVENT CONTACTER OU ÊTRE EXPOSÉES À L'HUMIDITÉ (I.E. EXTÉRIEUR) SONT INSTALLÉES SUR UN CIRCUIT POTEÉ PAR GFI (INTERRUPTEUR À FAIBLE DE TERRE). TOUJOURS UTILISER DES CONNEXEURS DE FIL RECONNUS UL POUR LES CONNEXIONS.



Drawing 1



Drawing 2



Drawing 3 (not to scale)